



## Einsatz

Die Dichtungskontrolle DGK überwacht in Verbindung mit einer Elektrode die Ölkammer von Tauchpumpen auf Wassereintruch.

## Technische Daten

Betriebsspannung:	230 V / 50 Hz
Leistungsaufnahme:	ca. 1 VA
Ausgangskontakte:	2 Wechsler, potentialfrei
Max. Belastung:	250 V / 50 Hz, 2 A, max. 200 VA
Ansprechempfindlichkeit:	30 k $\Omega$
Gehäuse:	Kunststoff, ABS
Schutzart:	IP 20
Elektromagnetische Verträglichkeit	
Störaussendung:	EN 50 081-2
Störfestigkeit:	EN 50 082-2

## Beschreibung

Eindringendes Wasser emulgiert das Öl in der Ölkammer von Tauchpumpen und vergrößert die Leitfähigkeit sprunghaft.

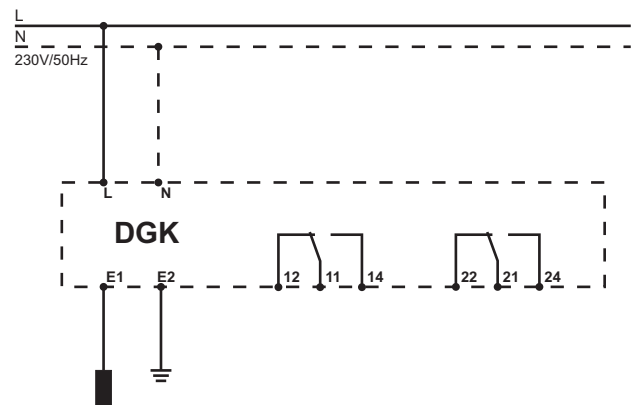
Wenn der Widerstand zwischen Gehäuse der Pumpe und Ölkammer auf ca 30 k $\Omega$  absinkt, zieht das Relais an.

Im Elektroden-Stromkreis fließt Gleichstrom um Fehlschaltungen durch Querkapazitäten auszuschließen. Der Schaltzustand des Relais wird optisch angezeigt. Die Montage erfolgt auf einer DIN/EN Hutprofil-Schiene.

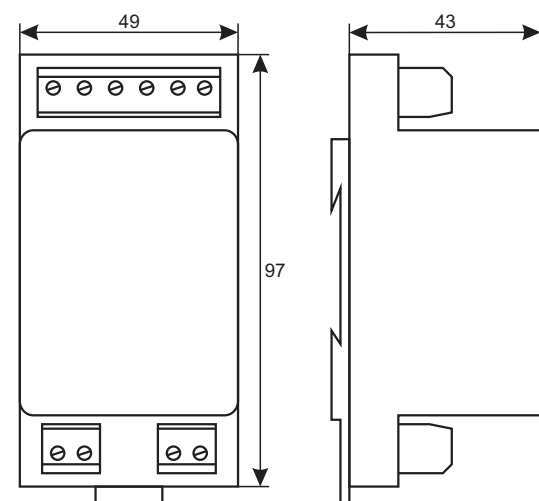
### Auf einen Blick:

- Zwei potentialfreie Wechsler
- Kompakte Bauform
- Einfache Montage

## Anschlußplan



## Abmessungen



Stand 04/12 Technische Änderungen vorbehalten

